



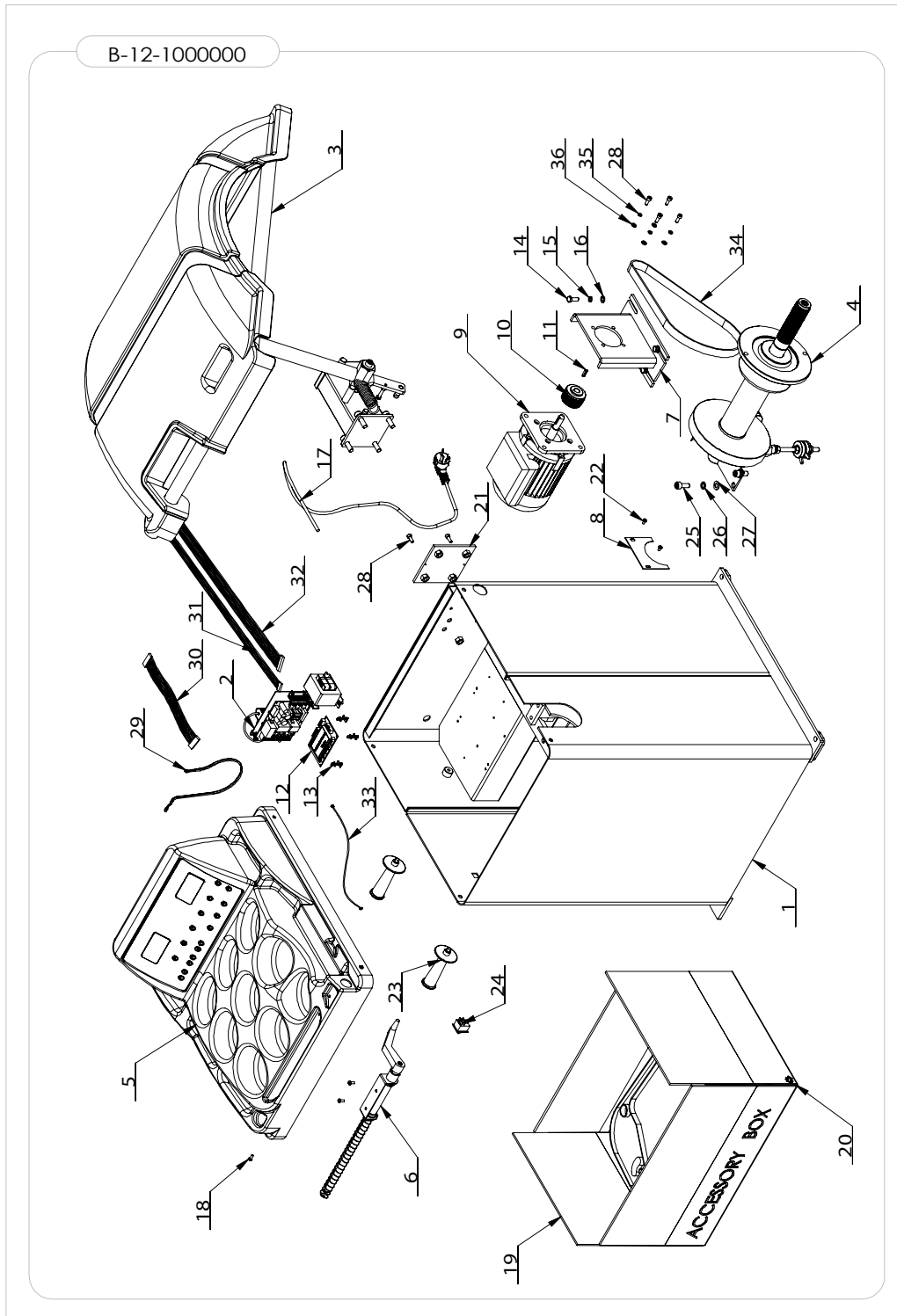
СПИСОК ЗАПАСНЫХ ЧАСТЕЙ

Станок балансировочный со
светодиодным дисплеем
(для колес до 65 кг) СВ1930В

Конфиденциально

1

7/13





СПИСОК ЗАПАСНЫХ ЧАСТЕЙ

Станок балансировочный со
светодиодным дисплеем
(для колес до 65 кг) СВ1930В

Конфиденциально

2

7/13

| NO | ART. | Description | Описание | Кол-во, шт. |
|----|----------------|---------------------------------|--|----------------|
| 1 | B-12-1100000 | BODY WELD ASSY | Корпус в сборе | 1 |
| 2 | TB-E-1210000 | POWER BOARD | Плата питания | 1 |
| 3 | TB-F-0100000 | HOOD ASSY | Крышка в сборе | 1 |
| 4 | TB-P-0100000 | BALANCING SHAFT ASSEMBLY | Вал балансировочный в сборе | 1 |
| 5 | B-12-1210000 | WEIGHT TRAY | Полка для балансировочных грузов | 1 |
| 6 | TB-L-0100000 | SCALE ASSEMBLY | Рычаг измерительный в сборе | 1 |
| 7 | B-01-1000100 | MOTOR SEAT | Кронштейн мотора | 1 |
| 8 | B-01-1000005 | FRONT RETAINING PLATE | Пластина передняя стопорная | 1 |
| 9 | TB-E-9000220 | MOTOR | Мотор | 1 |
| 10 | B-53-1000003 | MOTOR BELT PULLEY | Шкив ремня мотора | 1 |
| 11 | GB1096-5×5×20 | COMMON FLAT KEY | Шпонка на лыске | 1 |
| 12 | B-12-1000001 | COMPUTER MAINBOARD | Плата системная | 1 |
| 13 | TB-E-1211002 | PLASTIC CLIPPER | Крепление пластиковое | 4 |
| 14 | GB5781-M8×20 | HEXANGULAR BOLT | Болт шестигранный | 4 |
| 15 | GB93-8 | STANDARD SPRING WASHER | Шайба пружинная стандартная | 4 |
| 16 | GB95-8 | FLAT WASHER | Шайба плоская | 4 |
| 17 | TB-E-1000101 | POWER CABLE | Кабель питания | 1 |
| 18 | GB818-M5×12-H | CROSS PANHEAD SCREW | Винт с крестообразным штицем | 6 |
| 19 | TB-S-0100000 | ACCESSORY BOX | Коробка с аксессуарами | 1 |
| 20 | TB-S-0100006 | ACCESSORY BOX | Коробка с аксессуарами | 1 |
| 21 | TB-F-0130000 | CONNECTING PLATE | Пластина соединительная | 1 |
| 22 | GB818-M5×8-H | CROSS PANHEAD SCREW | Винт с крестообразным штицем | 2 |
| 23 | TB-S-0100009 | CONE HANG HANDLE | Держатель для конуса | 2 |
| 24 | TB-E-1001101 | POWER SWITCH | Выключатель питания | 1 |
| 25 | GB70. 1-M10×25 | INNER HEXA CYLINDRICAL SCREW | Винт с цилиндрической головкой под шестигранник | 4 |
| 26 | GB93-10 | STANDARD SPRING WASHER | Шайба пружинная стандартная | 4 |
| 27 | GB95-10 | FLAT WASHER | Шайба плоская | 4 |



СПИСОК ЗАПАСНЫХ ЧАСТЕЙ

Станок балансировочный со
светодиодным дисплеем
(для колес до 65 кг) СВ1930В

Конфиденциально

3

7/13

| | | | | |
|----|---------------|---------------------------------|--|---|
| 28 | GB70. 1-M6X16 | INNER HEXA CYLINDRICAL SCREW | Винт с цилиндрической головкой под шестигранник | 6 |
| 29 | B-12-1008001 | SWITCH CONNECTION LINE | Кабель выключателя | 1 |
| 30 | B-12-1008002 | MAINBOARD CABLE | Кабель системной платы | 1 |
| 31 | B-12-1008003 | DISPLAY CABLE | Кабель дисплея | 1 |
| 32 | B-12-1008004 | CABLE | Кабель | 1 |
| 33 | B-12-1008005 | STEEL CORD | Провод стальной | 1 |
| 34 | B-01-1000006 | WEDGE BELT(940mm) | Ремень клиновой (940мм) | 1 |
| 35 | GB93-6 | STANDARD SPRING WASHER | Шайба пружинная стандартная | 4 |
| 36 | GB95-6 | FLAT WASHER | Шайба плоская | 4 |



СПИСОК ЗАПАСНЫХ ЧАСТЕЙ

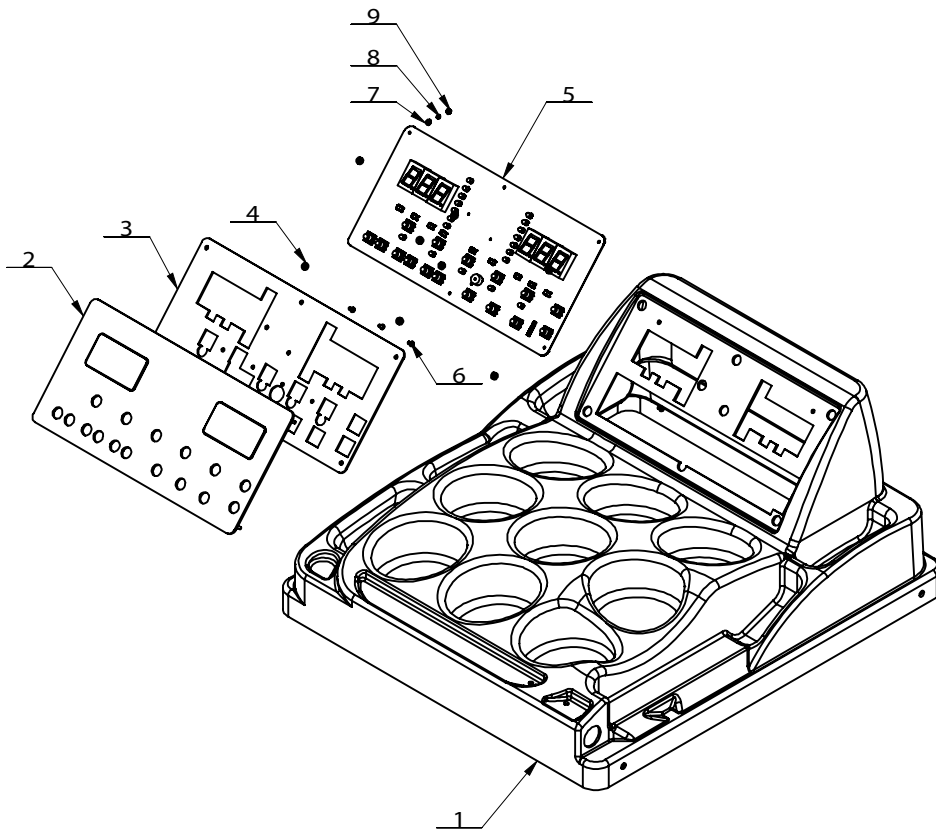
Станок балансировочный со
светодиодным дисплеем
(для колес до 65 кг) СВ1930В

Конфиденциально

4

7/13

B-12-1210000





СПИСОК ЗАПАСНЫХ ЧАСТЕЙ

Станок балансировочный со
светодиодным дисплеем
(для колес до 65 кг) СВ1930В

Конфиденциально

5

7/13

| NO | ART. | Description | Описание | Кол-во, шт. |
|----|------------------------|--------------------------------|---|----------------|
| 1 | B-12-1210001 | WEIGHT TRAY | Полка для балансировочных грузов | 1 |
| 2 | CB910G. 00. 01. 0 2 | IMD PANEL | Панель декоративная | 1 |
| 3 | B-12-1210004 | CUSHION PLATE | Крышка панели | 1 |
| 4 | B-12-1210005 | WASHER | Шайба | 8 |
| 5 | B-12-1210002 | DISPLAY PANEL | Панель дисплея | 1 |
| 6 | GB950-M3×8 | CROSS ROUND HEAD WOOD SCREW | Саморез с круглой головкой и крестообразным шлицем | 4 |
| 7 | GB95-3 | FLAT WASHER | Шайба плоская | 8 |
| 8 | GB93-3 | STANDARD SPRING WASHER | Шайба пружинная стандартная | 8 |
| 9 | GB6170-M3 | HEXANGULAR NUT 1- TYPE | Гайка шестигранная Тип-1 | 8 |



СПИСОК ЗАПАСНЫХ ЧАСТЕЙ

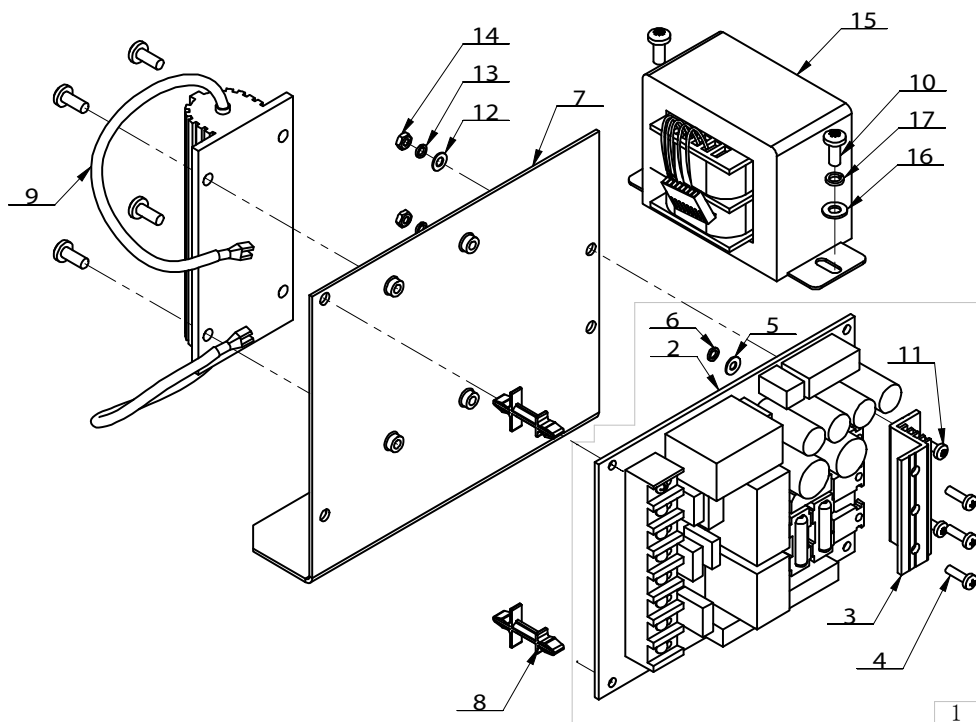
Станок балансировочный со
светодиодным дисплеем
(для колес до 65 кг) СВ1930В

Конфиденциально

6

7/13

ТВ-Е-1210000





СПИСОК ЗАПАСНЫХ ЧАСТЕЙ

Станок балансировочный со
светодиодным дисплеем
(для колес до 65 кг) СВ1930В

Конфиденциально

7

7/13

| NO | ART. | Description | Описание | Кол-во, шт. |
|----|---------------|------------------------|------------------------------|----------------|
| 1 | TB-E-1211100 | POWER BOARD | Плата питания в сборе | 1 |
| 2 | TB-E-1211101 | POWER SUPPLY BOARD | Плата питания | 1 |
| 3 | TB-E-1211102 | COOLING PLATE | Плита охлаждения | 1 |
| 4 | GB818-M3×10-H | CROSS PANHEAD SCREW | Винт с крестообразным шлицем | 3 |
| 5 | GB97.1-3 | FLAT WASHER A GRADE | Шайба плоская сорт «А» | 3 |
| 6 | GB93-3 | STANDARD SPRING WASHER | Шайба пружинная стандартная | 3 |
| 7 | TB-E-1211001 | SUPPORT PLATE | Опорная пластина | 1 |
| 8 | TB-E-1211002 | PLASTIC CLIPPER | Крепление пластиковое | 2 |
| 9 | TB-E-1211210 | UNIVERSAL RESISTOR | Резистор универсальный | 1 |
| 10 | GB818-M4×10-Z | CROSS PANHEAD SCREW | Винт с крестообразным шлицем | 8 |
| 11 | GB818-M3×8-Z | CROSS PANHEAD SCREW | Винт с крестообразным шлицем | 2 |
| 12 | GB95-3 | FLAT WASHER | Шайба плоская | 2 |
| 13 | GB93-3 | STANDARD SPRING WASHER | Шайба пружинная стандартная | 2 |
| 14 | GB6170-M3 | HEXANGULAR NUT 1-TYPE | Гайка шестигранная Тип-1 | 2 |
| 15 | TB-E-1008220 | TRANSFORMER | Трансформатор | 1 |
| 16 | GB95-4 | FLAT WASHER | Шайба плоская | 4 |
| 17 | GB93-4 | STANDARD SPRING WASHER | Шайба пружинная стандартная | 4 |



СПИСОК ЗАПАСНЫХ ЧАСТЕЙ

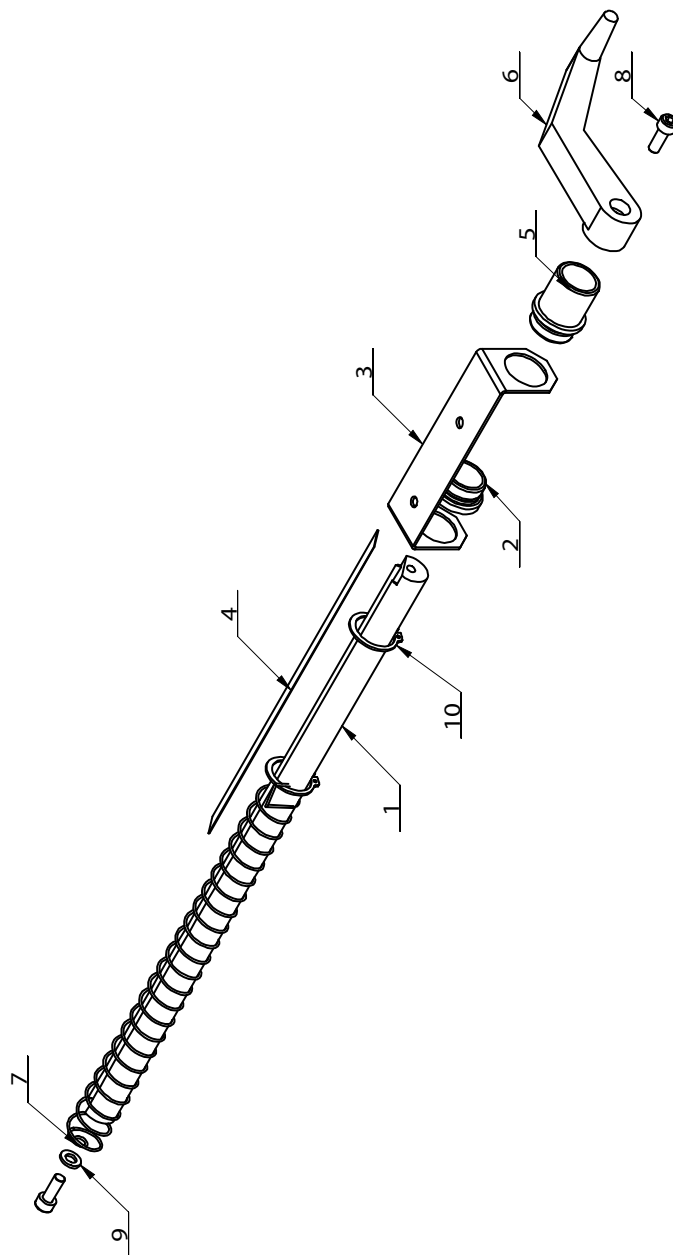
Станок балансировочный со
светодиодным дисплеем
(для колес до 65 кг) СВ1930В

Конфиденциально

8

7/13

ТВ-L-0100000





СПИСОК ЗАПАСНЫХ ЧАСТЕЙ

Станок балансировочный со
светодиодным дисплеем
(для колес до 65 кг) СВ1930В

Конфиденциально

9

7/13

| NO | ART. | Description | Описание | Кол-во, шт. |
|----|---------------|---|--|----------------|
| 1 | 1TB-L-0100001 | SCALE ROD | Линейка | 1 |
| 2 | TB-L-0100002 | HARNESS | Втулка направляющая | 1 |
| 3 | TB-L-0100003 | SCALE SEAT | Направляющая | 1 |
| 4 | TB-L-0100004 | SCALE | Шкала | 1 |
| 5 | TB-L-0100005 | HARNESS | Гайка втулки | 1 |
| 6 | TB-L-0100006 | SCALE HANDLE | Указатель | 1 |
| 7 | TB-L-0100007 | SPRING | Пружина | 1 |
| 8 | GB70. 1-M6×16 | INNER HEXA CYLINDRICAL SCREW | Винт с цилиндрической головкой под шестигранник | 2 |
| 9 | GB95-6 | FLAT WASHER | Шайба плоская | 1 |
| 10 | GB894. 1-25 | SHAFT ELATIC BIG RETAINING RING A-TYPE | Кольцо шкалы стопорное большое эластичное типа «А» | 2 |



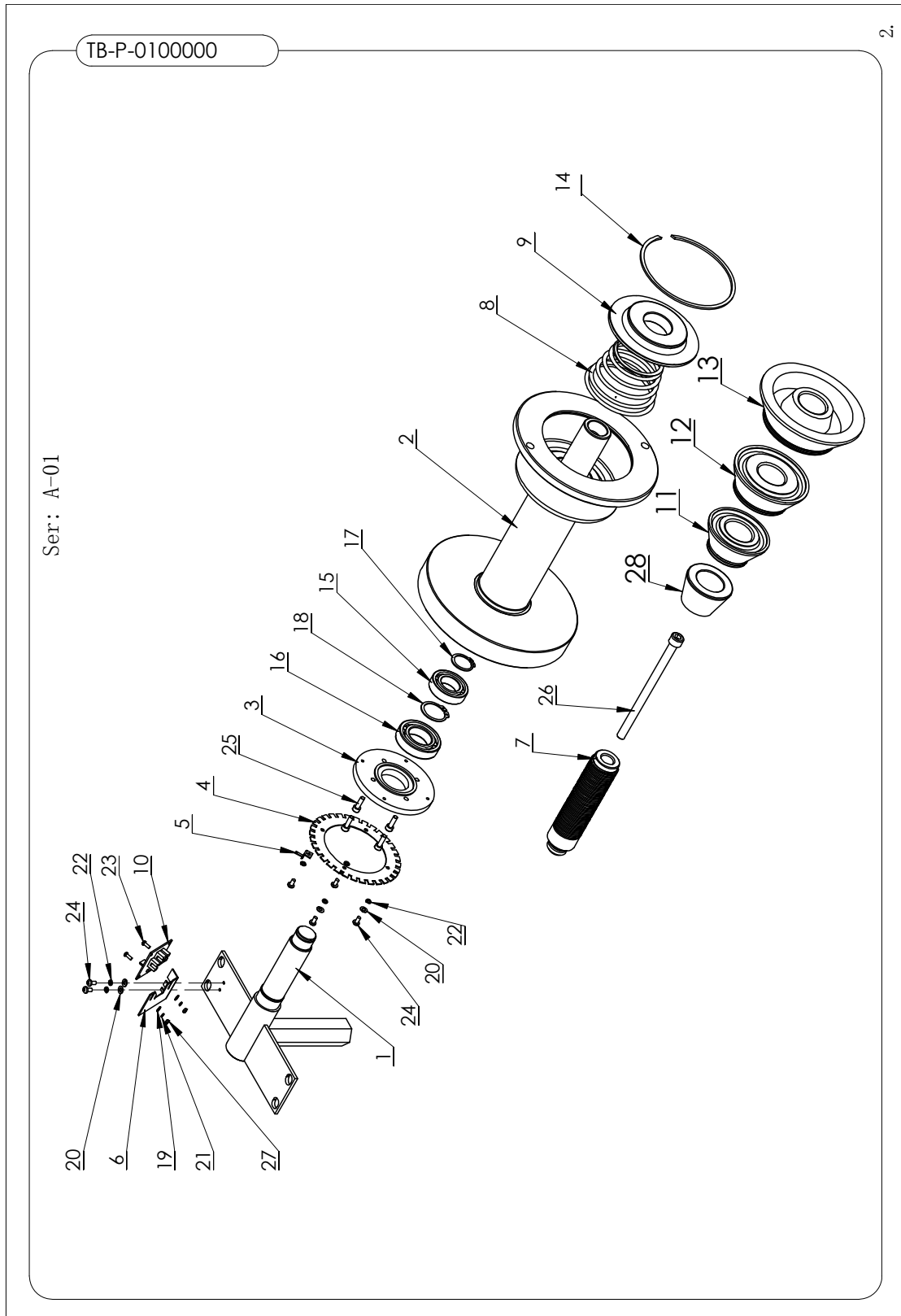
СПИСОК ЗАПАСНЫХ ЧАСТЕЙ

Станок балансировочный со
светодиодным дисплеем
(для колес до 65 кг) СВ1930В

Конфиденциально

10

7/13





СПИСОК ЗАПАСНЫХ ЧАСТЕЙ

Станок балансировочный со
светодиодным дисплеем
(для колес до 65 кг) СВ1930В

Конфиденциально

11

7/13

| NO | ART. | Description | Описание | Кол-во, шт. |
|----|---------------|------------------------------------|---|----------------|
| 1 | TB-P-0101000 | FIXING SHAFT WELDING | Опора балансировочного вала | 1 |
| 2 | TB-P-0102000 | MAIN SHAFT WELDING | Колокол вала | 1 |
| 3 | TB-P-0100001 | BEARING PRESS HOUSING | Корпус подшипника | 1 |
| 4 | TB-P-0100002 | PHOTOELECTRIC SET | Фотодиск | 1 |
| 5 | TB-P-0100003 | PHOTOELECTRIC TOOTH | Держатель датчика | 1 |
| 6 | TB-P-0100004 | ENCODER CELL PLATE | Корпус фотоэлектрической ячейки | 1 |
| 7 | TB-P-0100007 | THREADED SHAFT 36MM | Вал с резьбой 36мм | 1 |
| 8 | TB-P-0100009 | SPRING | Пружина | 1 |
| 9 | TB-P-0100010 | SPRING PRESS PLATE | Пластина нажимная | 1 |
| 10 | TB-P-0100011 | ANGLE SENSOR | Датчик угла поворота | 1 |
| 11 | TB-P-0100022 | CONE Bφ54-φ80 | Конус B Ø54-Ø80 | 1 |
| 12 | TB-P-0100023 | CONE Cφ71-φ98 | Конус C Ø71-Ø98 | 1 |
| 13 | TB-P-0100024 | CONE Dφ 96-φ 136 | Конус D Ø96-Ø136 | 1 |
| 14 | TB-P-0300009 | ROLLAR | Кольцо стопорное | 1 |
| 15 | GB276-6005 | DEEP GROOVE BALL BEARINGS | Подшипник шариковый с глубоким желобом | 1 |
| 16 | GB276-6006 | DEEP GROOVE BALL BEARINGS | Подшипник шариковый с глубоким желобом | 1 |
| 17 | GB894. 2-25 | SHAFT ELATIC RETAINING RING B-TYPE | Кольцо вала стопорное эластичное типа «B» | 1 |
| 18 | GB894. 2-30 | SHAFT ELATIC RETAINING RING B-TYPE | Кольцо вала стопорное эластичное типа «B» | 1 |
| 19 | GB95-3 | FLAT WASHER | Шайба плоская | 2 |
| 20 | GB95-4 | FLAT WASHER | Шайба плоская | 5 |
| 21 | GB93-3 | STANDARD SPRING WASHER | Шайба пружинная стандартная | 2 |
| 22 | GB93-4 | STANDARD SPRING WASHER | Шайба пружинная стандартная | 6 |
| 23 | GB818-M3×8-H | CROSS PANHEAD SCREW | Винт с крестообразным шлицем | 2 |
| 24 | GB818-M4×8-H | CROSS PANHEAD SCREW | Винт с крестообразным шлицем | 6 |
| 25 | GB70. 1-M5×16 | INNER HEXA CYLINDRICAL SCREW | Винт с цилиндрической головкой под шестигранник | 4 |
| 26 | GB70. 1- | INNER HEXA | Винт с цилиндрической | 1 |



СПИСОК ЗАПАСНЫХ ЧАСТЕЙ

Станок балансировочный со
светодиодным дисплеем
(для колес до 65 кг) СВ1930В

Конфиденциально

12

7/13

| | | | | |
|----|--------------|---------------------------|--------------------------------|---|
| | M10×160 | CYLINDRICAL SCREW | головкой под шестигранник | |
| 27 | GB6170-M3 | HEXANGULAR NUT 1- TYPE | Гайка шестигранная типа «1» | 2 |
| 28 | ТВ-Р-0100025 | CONE Аφ 42-φ60 | Конус А Ø 42- Ø 60 | 1 |



СПИСОК ЗАПАСНЫХ ЧАСТЕЙ

Станок балансировочный со
светодиодным дисплеем
(для колес до 65 кг) СВ1930В

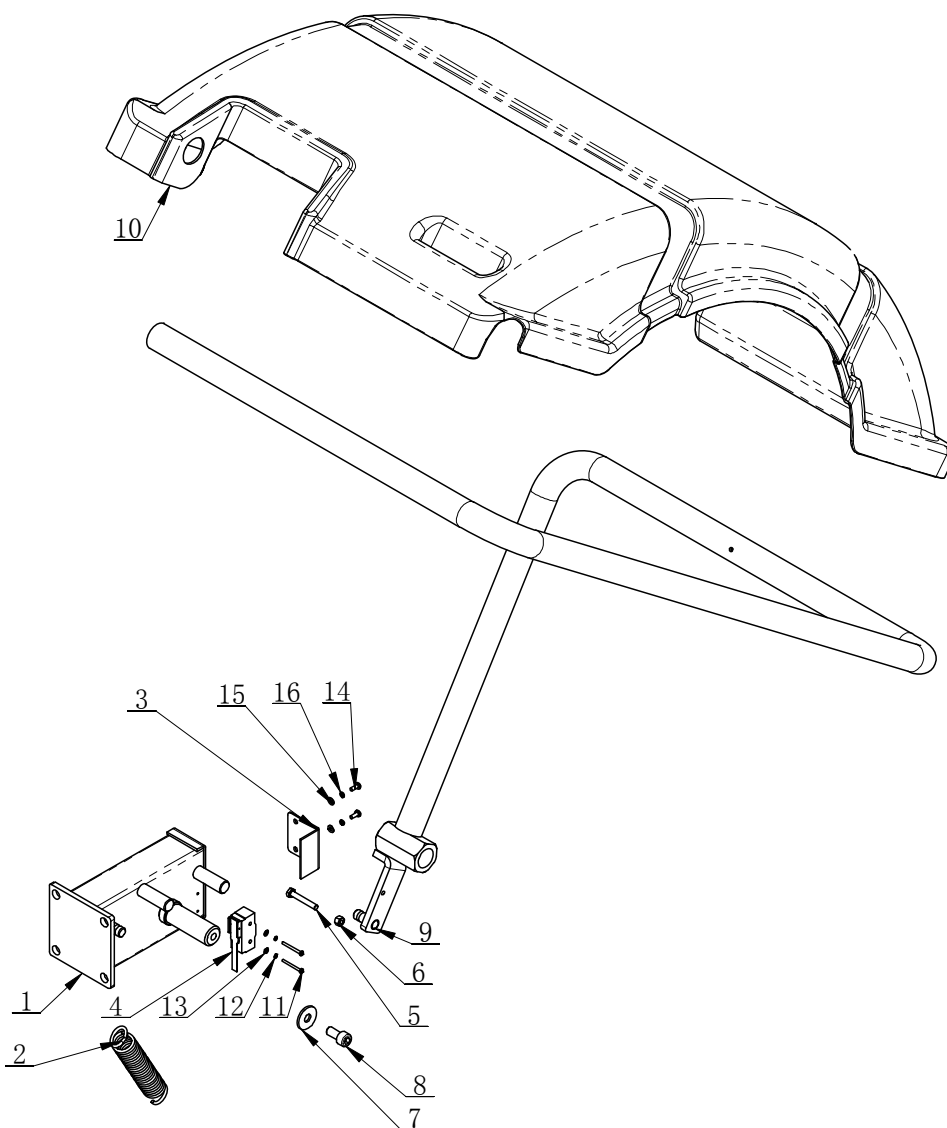
Конфиденциально

13

7/13

ТВ-F-0100000_

Ser: A-01





СПИСОК ЗАПАСНЫХ ЧАСТЕЙ

Станок балансировочный со
светодиодным дисплеем
(для колес до 65 кг) СВ1930В

Конфиденциально

14

7/13

| NO | ART. | Description | Описание | Кол-во, шт. |
|----|----------------|----------------------------------|---|----------------|
| 1 | TB-F-0110000 | PROTECTIVE HOOD SUPPORT | Пластина кронштейна защитной крышки | 1 |
| 2 | TB-F-0100001 | SUPPORT PIPE EXTENSION SPRING | Пружина защитной крышки | 1 |
| 3 | TB-F-0100002 | PROTECTIVE PLATE | Пластина крепежная | 1 |
| 4 | TB-F-0100004 | HOOD SWITCH | Выключатель защитной крышки | 1 |
| 5 | 5GB5781-M6×40 | HEXANGULAR BOLT | Болт шестигранный | 1 |
| 6 | GB41-M6 | HEXANGULAR NUT | Гайка шестигранная | 1 |
| 7 | GB96.1-10 | LARGE WASHER A GRADE | Шайба большая сорта «А» | 1 |
| 8 | GB70. 1-M10×20 | INNER HEXA CYLINDRICAL SCREW | Винт с цилиндрической головкой под шестигранник | 1 |
| 9 | TB-F-0120000 | PROTECTIVE HOOD SUPPORT | Кронштейн защитной крышки | 1 |
| 10 | TB-F-0100003 | NEW STYLE HOOD | Защитная крышка | 1 |
| 11 | GB818-M3×30-H | CROSS PANHEAD SCREW | Винт с крестообразным шлицем | 2 |
| 12 | GB93-3 | STANDARD SPRING WASHER | Шайба пружинная стандартная | 2 |
| 13 | GB95-3 | FLAT WASHER | Шайба плоская | 2 |
| 14 | GB818-M4×10-H | CROSS PANHEAD SCREW | Винт с крестообразным шлицем | 2 |
| 15 | GB95-4 | FLAT WASHER | Шайба плоская | 2 |
| 16 | GB93-4 | STANDARD SPRING WASHER | Шайба пружинная стандартная | 2 |



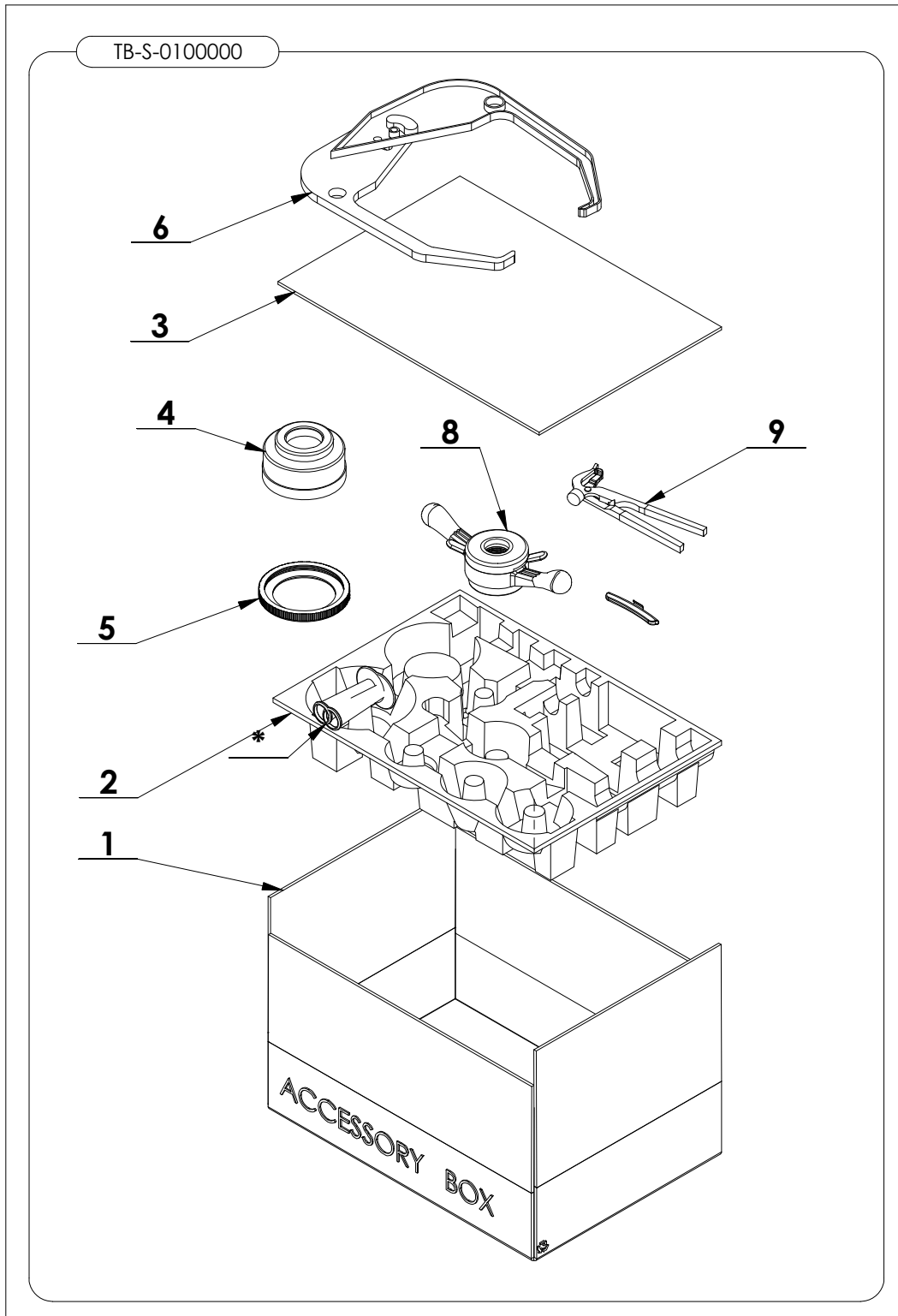
СПИСОК ЗАПАСНЫХ ЧАСТЕЙ

Станок балансировочный со
светодиодным дисплеем
(для колес до 65 кг) СВ1930В

Конфиденциально

15

7/13





СПИСОК ЗАПАСНЫХ ЧАСТЕЙ

Станок балансировочный со
светодиодным дисплеем
(для колес до 65 кг) СВ1930В

Конфиденциально

16

7/13

| NO | ART. | Description | Описание | Кол-во, шт. |
|----|--------------|------------------|------------------------------|----------------|
| 1 | TB-S-0100006 | ACCESSORY BOX | Коробка с аксессуарами | 1 |
| 2 | TB-S-0100007 | TRAY | Поддон | 1 |
| 3 | TB-S-0100008 | SPACE | Прокладка картонная | 1 |
| 4 | TB-S-0100001 | BOWL | Проставка | 1 |
| 5 | TB-S-0100002 | BOWL EDGE | Фланец | 1 |
| 6 | TB-S-0100100 | CALIPER ASSEMBLY | Кронциркуль в сборе | 1 |
| 7 | TB-S-0100003 | WEIGHT (100G) | Грузик калибровочный 100г | 1 |
| 8 | TB-K-0100000 | QUICK NUT | Гайка быстросъемная | 1 |
| 9 | TB-S-0100005 | HAMMER | Молоток-клещи | 1 |